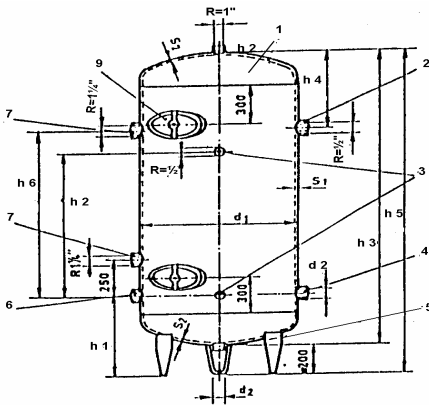


## Техническая информация

### Напорные резервуары по DIN 4810 – оцинкованные Вертикальное исполнение



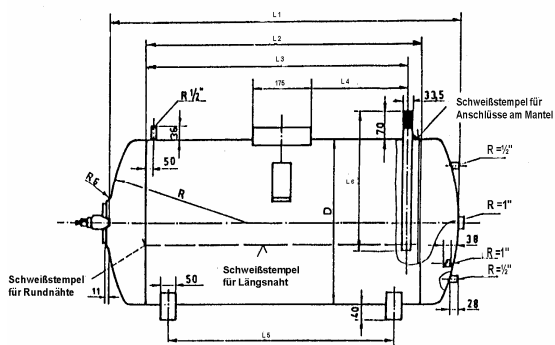
- 1 дно по DIN 28011
- 2 разъем для подключения датчика давления
- 3 разъем для подключения водяного уровнемера
- 4 разъем для подключения насоса
- 5 разъем для подключения подачи и слива
- 6 для подключения
- 7 разъем для подключения отвода воздуха
- 8 разъем для подключения подачи воздуха
- 9 2. смотровое окно только для резервуаров номинальной емкостью 1000 л

#### Технические характеристики

Номинальная емкость литр	d1	d2	h1	h2	h3	h4	h5	h6	вес в кг		
									4бар	6бар	10бар
150	450	Rp2	375	500	1000	200	1200	500	39	41	51
300	550	Rp2	400	700	1350	250	1550	675	62	73	92
500	650	Rp2	425	700	1600	250	1800	800	90	104	149
750	800	Rp2	475	700	1600	250	1800	800	115	149	197
1000	800	Rp2	475	1000	2100	300	2300	1050	140	184	217
1500	1000	Rp3	525	1000	2000	300	2200	1000	256	312	395
2000	1100	Rp3	575	1000	2250	450	2450	1125	316	378	508
3000	1150	Rp3	575	1000	3000	650	3200	1500	407	505	692

### Напорные резервуары объемом от 60 до 600 л горизонтальное исполнение

название литры	D	R	L1	L2	L3	L4	L5	L6	бар
60	350	350	765	575	540	205	320	280	4 6
80	350	350	960	770	735	308	520	280	4 6
100	350	350	1160	970	935	308	690	280	4 6
150	450	450	1070	840	805	308	690	380	4 6
300	550	550	1350	1070	980	308	690	445	4 6



Наши напорные резервуары изготовлены по DIN 4810 и проверены TÜV. Горячая оцинковка, предназначенная для питьевой воды, гарантирует долгий срок службы и использование для водоснабжения. Производитель имеет многолетний опыт в производстве напорных резервуаров. Опытные специалисты и современное производственное оборудование гарантируют производство солидных и высококачественных изделий.